

LÉGFÚVÓS FESTÉKSZÓRÓ PISZTOLY ST/AT -13BSD 00223



HASZNÁLATI UTASÍTÁS



MEGJEGYZÉS !!!

- A pisztolyt feltétlenül le kell választani a levegőről minden alkatrész eltávolítási művelet során.
- Munka közben kerülje el a közvetlen érintkezést a permetezőfolyammal.
- Ne irányítsa a permetet a szemébe vagy mások szemébe.
- A hangszert jó állapotban kell tartani (tisztá és száraz, festék- vagy lakkmaradványok nélkül).
- Ne használjon szivárgó és sérült készüléket
- Ellenőrizze a levegőellátó tömlő helyes felszerelését.
- Ne végezzen saját maga semmilyen beállítást.



- 1 - Festéktartály
- 2 - A tartály fedele
- 3 - Trigger
- 4 - festékmennyiség szabályozó
- 5 - levegőellátás
- 6 - fúvóka

Általános szabályok:

A légfúvóka megfelelő működéséhez ajánlott nyomás 1,8 - 2,2 bar A kompresszor kapacitásának kb. 10 l/percnek kell lennie.

Csavarja ki és húzza meg a fúvókákat csak a mellékelt csavarkulccsal (nagyon óvatosan).

Használati utasítás:

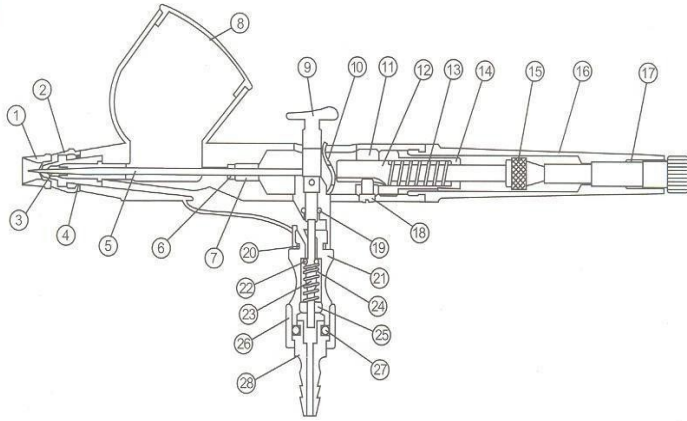
1. Készítse elő a festendő tárgyat. Fedje le az összes nem festendő területet. A felületeknek por-, rozsda- és egyéb szennyeződésektől mentesnek kell lenniük.
2. Töltse meg a tartályt.
3. Fogja meg könnyedén a kezében az airbrush ecsetet.
4. A kioldó megnyomásával tiszta légáramlat nyílik. Fontos, hogy a levegő, amelyet a készülékbe táplál, a airbrush, nem tartalmazott semmilyen szennyeződést, mint például víz vagy olaj . Az egységeket erre a célra használják sűrített levegő előállításához .
5. A festés megkezdéséhez nyomja meg a kioldógombot, és csúsztassa hátrafelé, hogy a festék a tartályból a fúvókákon keresztül kifolyjon.
6. A fúvóka alakjának beállítása a festendő alkatrésztől való távolságtól és a főkioldó elmozdulásától függ.
7. Az airbrush beállítása úgy történik, hogy eltávolítja a test hátulját, kicsavarja a zárat. az ütőszeg és a pozíciójának megváltoztatása az elem hátrafelé történő mozgatásával az anyagkibocsátás növeléséhez, illetve előre felé történő mozgatásával annak csökkentéséhez.

Karbantartás használat után:

1. Ürítse ki a tartályt, és öblítse ki egyszer vagy kétszer oldószerrel.
2. Töltse meg az üveget oldószerrel, majd járjon el a festéshez hasonlóan.

LEHETSÉGES PROBLÉMÁK

<i>PROBLÉMÁK</i>	<i>CAUSE</i>	<i>JAVÍTÁS OK</i>
Folyadék szivárgása a fúvókából és rossz festék	Az ütőszeg elhajlása vagy törése, a fúvóka belső felületének sérülése.	Alkatrészek javítása vagy cseréje.
	Nincs érintkezés a fúvóka és a gyufaszál	Csavarja ki az ütőszeg csavarját a gyújtócsapot, helyezze be az ütőszeg a fúvóka, majd húzza meg a csavart.
A folyadékot nem vagy helytelenül permetezték ki.	Fúvóka eltömődése.	Öblítse le a fúvóka belső felületét oldószerrel.
	Az ütközőcsavar helytelen meghúzása.	Húzza meg az ütőszeg csavarját.



1. gyújtószeg ház
2. légkamra
3. jet
- 4 O-gyűrű
5. tű
6. O-gyűrű
7. Csavar
8. festéktartály
9. fő gomb
10. fő gomb útmutató
11. dió
12. Kivetőcsap-vezető
13. Ütőszeg rugó
14. Ütőszeg rugó perselye
15. Az ütőszeg elzáródása 15.
16. Az ütőszeg kiegészítő burkolata
17. A szín mennyiségének beállítása
18. A rakétacsap rögzítőcsavarja
19. O-gyűrű
20. O-gyűrű
21. Légszelep
22. O-gyűrű
23. túszelep
24. Túszelep rugó
25. dió
26. kivezető anya
27. O-gyűrű
28. outlet
29. kulcs

